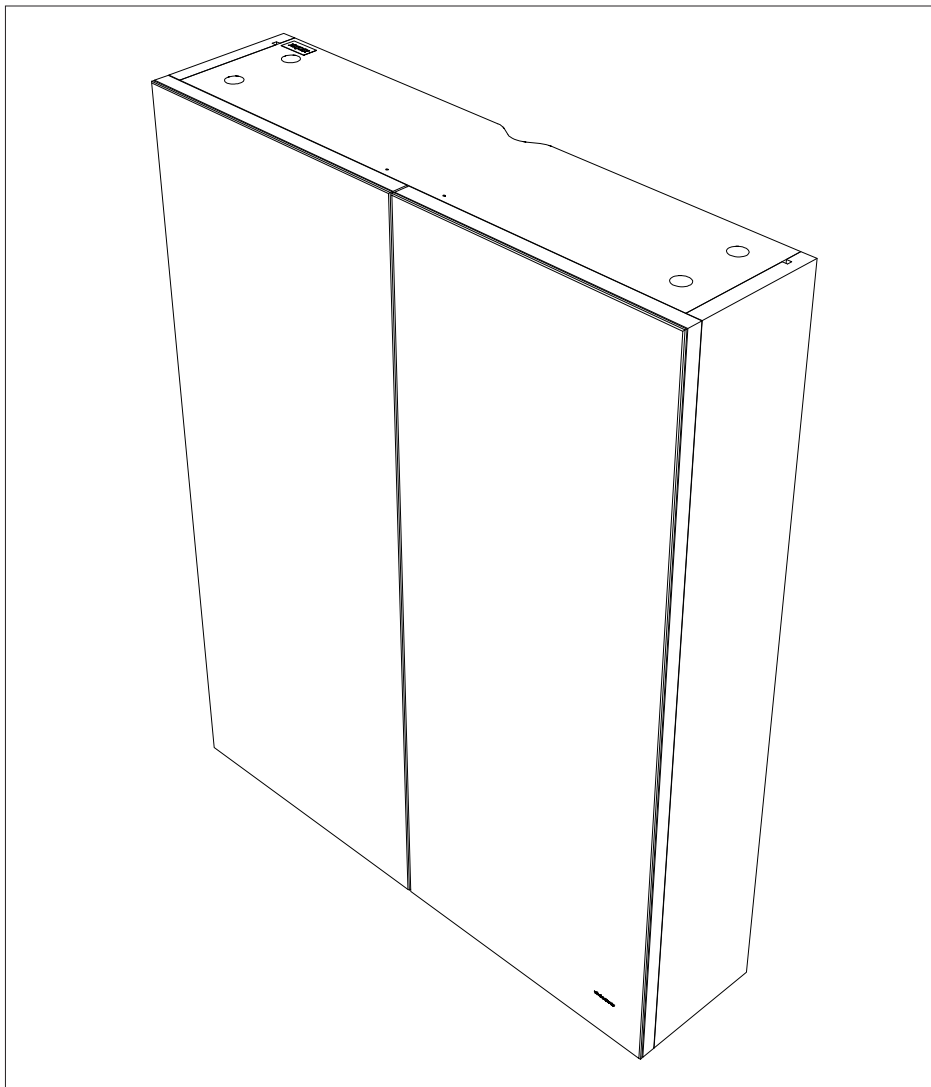
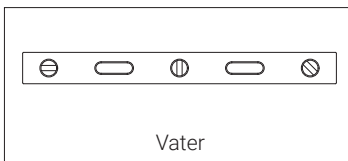
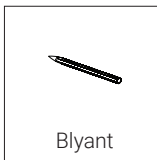
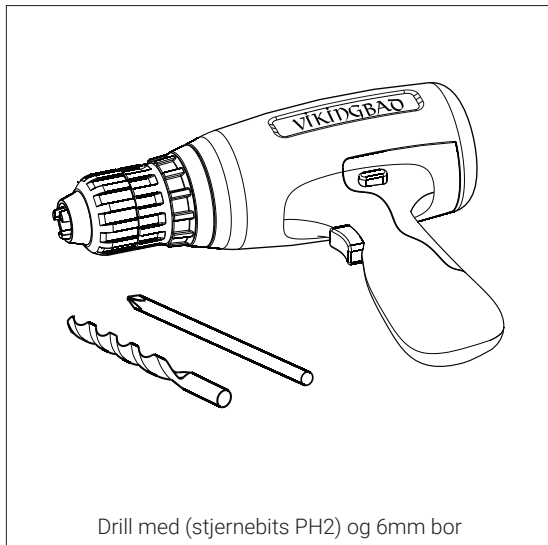


INSTALLASJONSVEILEDNING

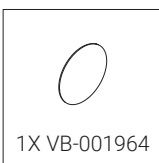
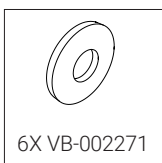
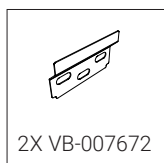
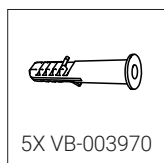
# VikingBad Kaia Speilskap Skrog 50cm - 120cm



## ANBEFALTE VERKTØY

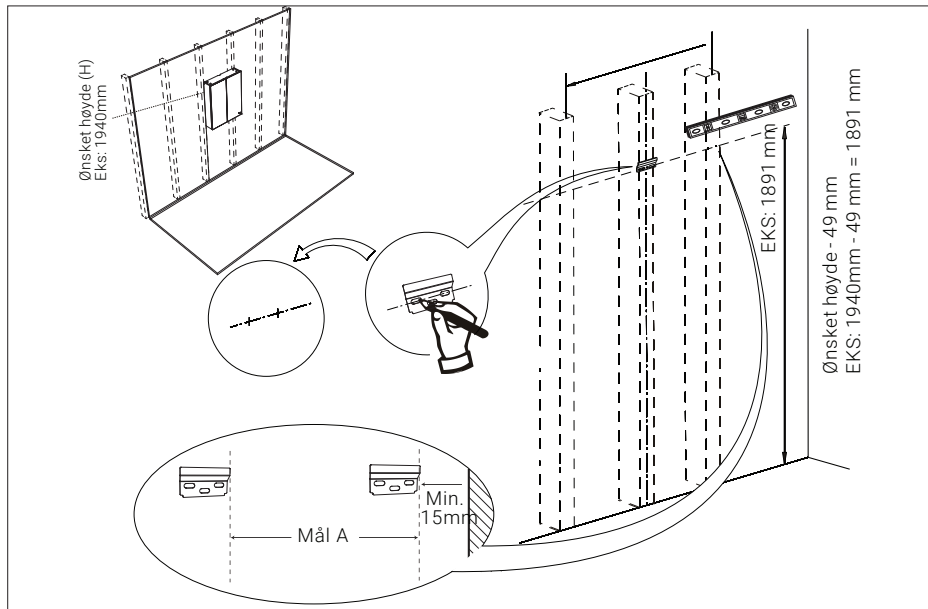


## DELER



**OBS!** VikingBad AS tar forbehold om at baderomsmøblet monteres med medfølgende branketter slik det er beskrevet i denne installasjonsveiledningen. Avvik fra installasjonsveiledningen dekkes ikke av garantien.

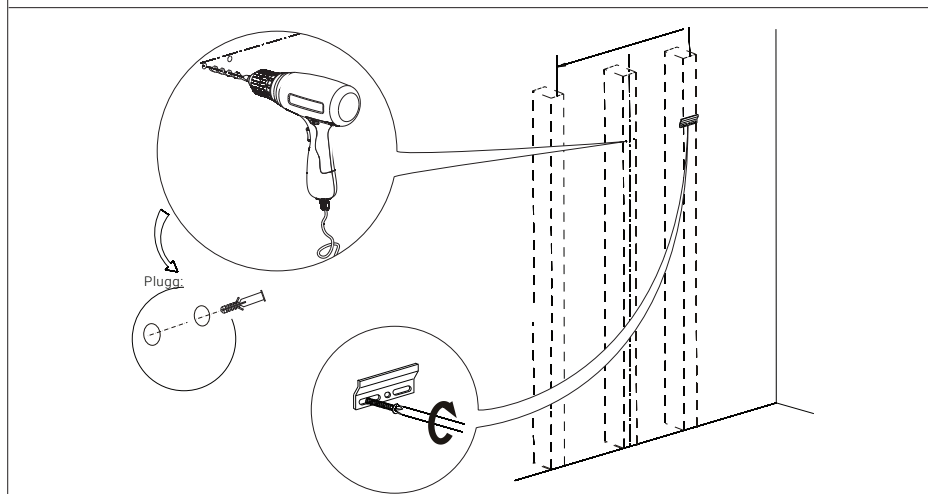
# PLASSERING



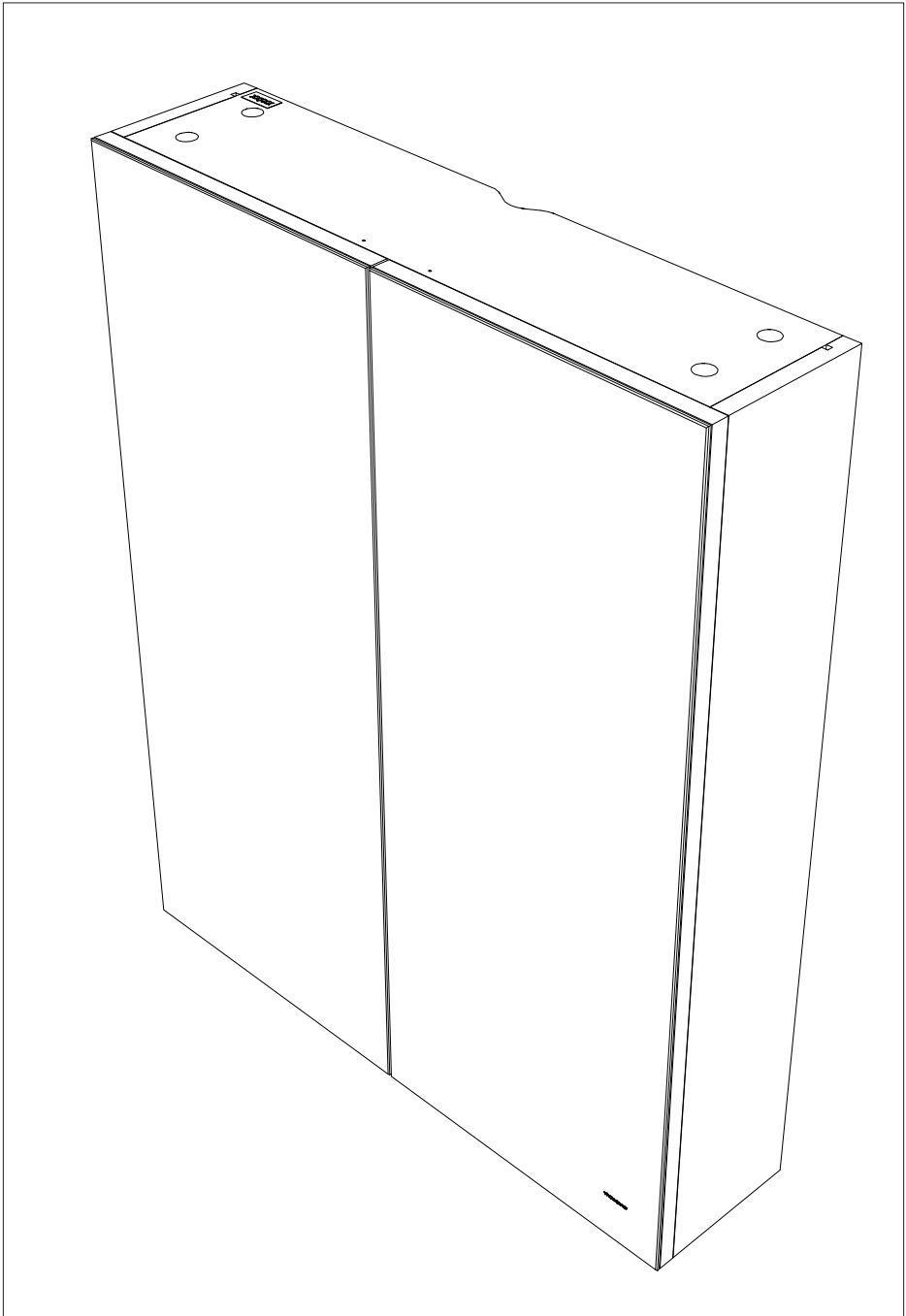
Mål A:

50 cm skrog	60cm skrog	80cm skrog	90 cm skrog	100cm skrog	120cm skrog
416mm	516mm	716mm	816mm	916mm	1116mm

Anbefalt plassering av eluttak: senter av uttak 1650mm over ferdig gulv i senter av speil

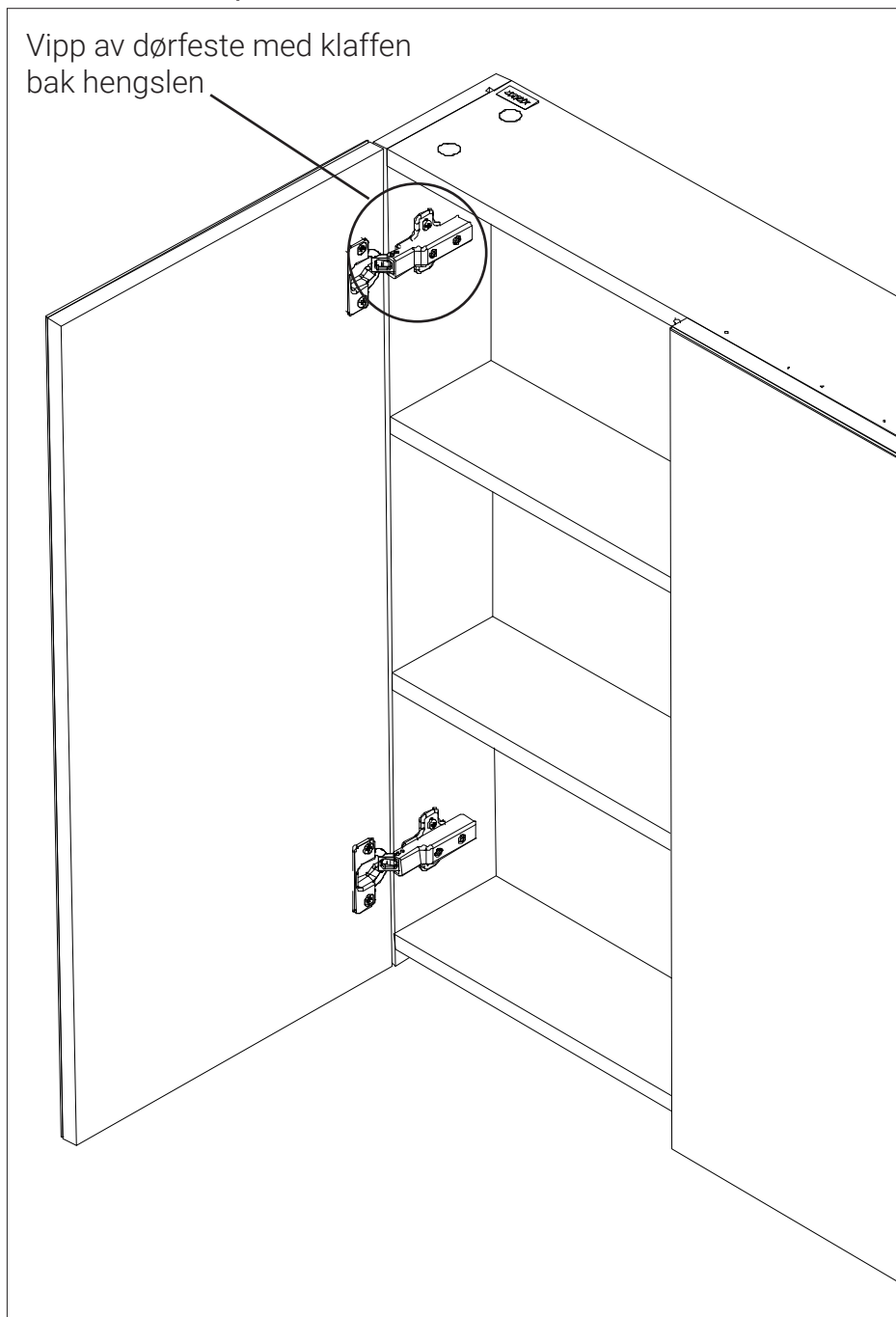


# MONTERING

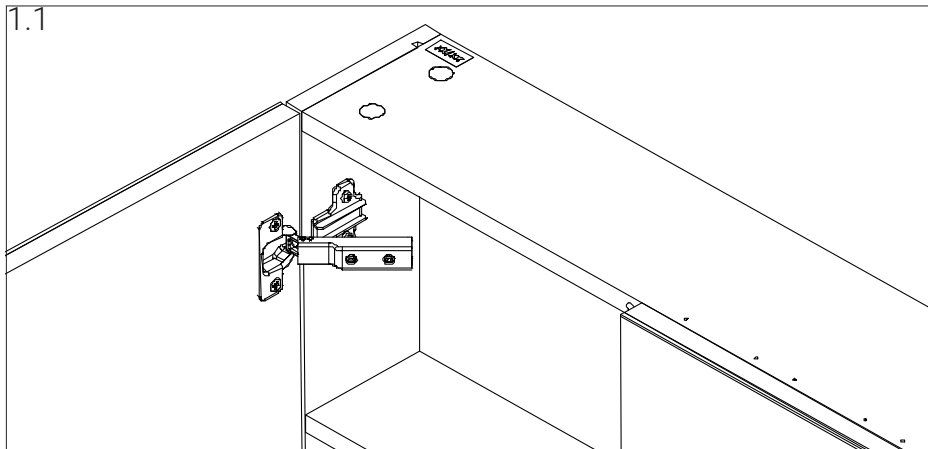


## 1- DEMONTER DØRER

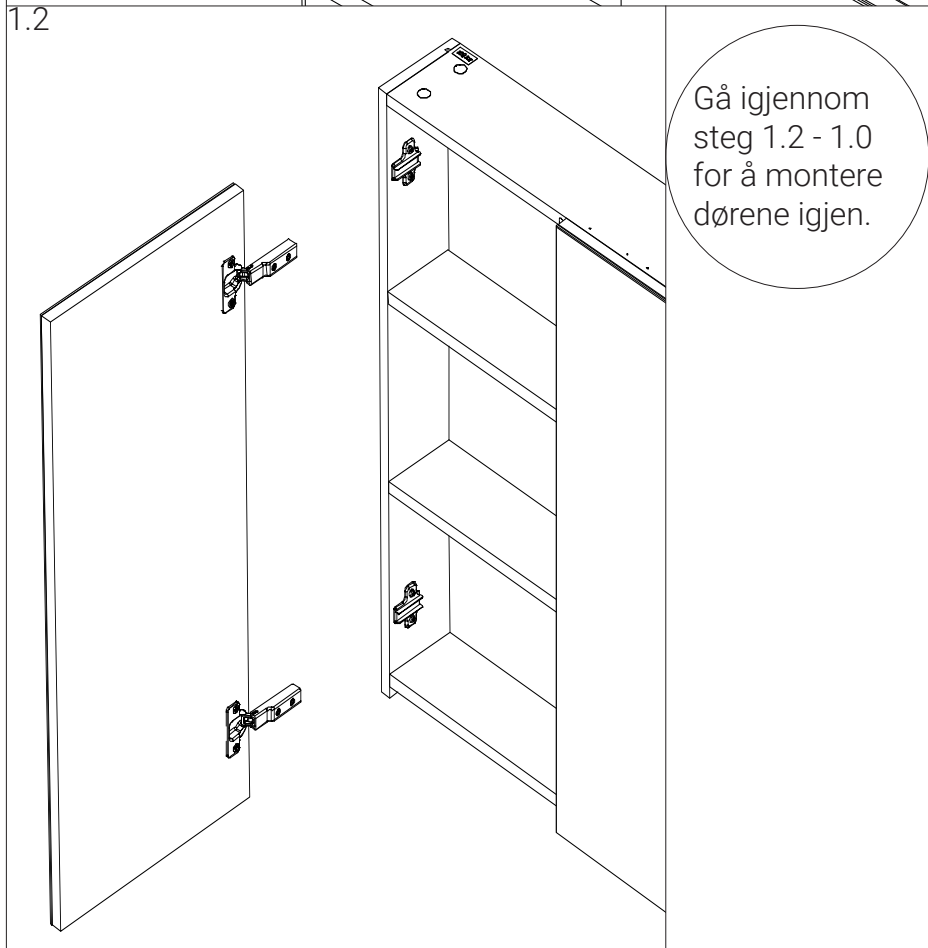
Vipp av dørfeste med klaffen  
bak hengslen



1.1



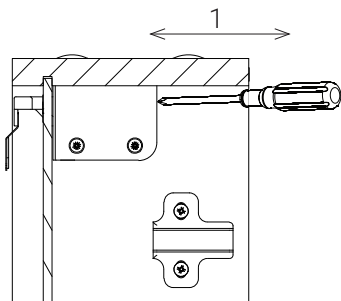
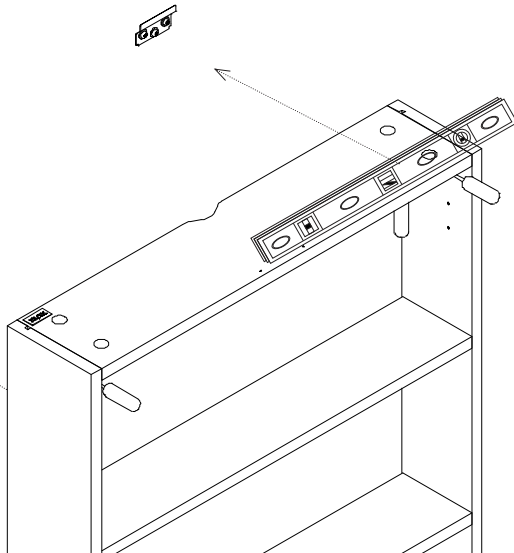
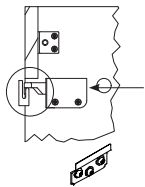
1.2



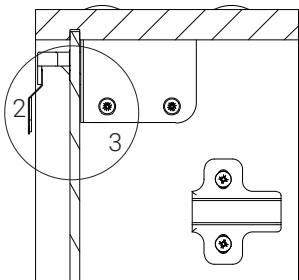
## 2-INSTALLER SKROG PÅ VEGG

### NB!

Husk å justere ut vegghengselen slik at den kan gripe tak i veggbrakett.

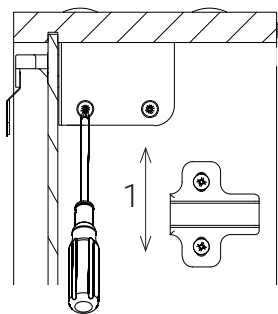


1. Løs vegghengsle slik at skrog festes mot veggbrakett.

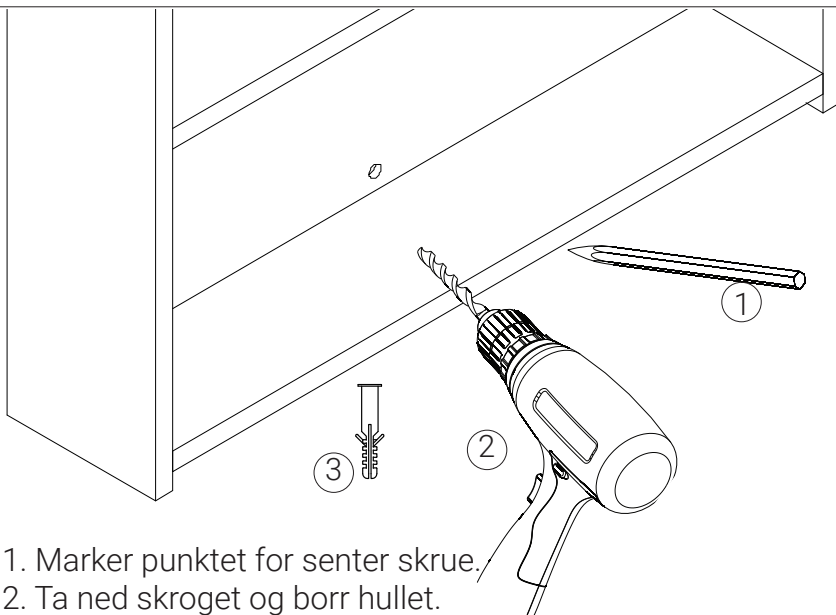


2. Før skrog inn mot vegg over veggbrakett

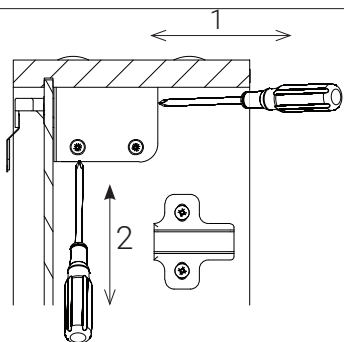
3. Slipp skrog ned slik at justerbart vegghengsle fester i veggbrakett



1. Juster høyden på vegghengsle for å sikre at skrog monteres i vater



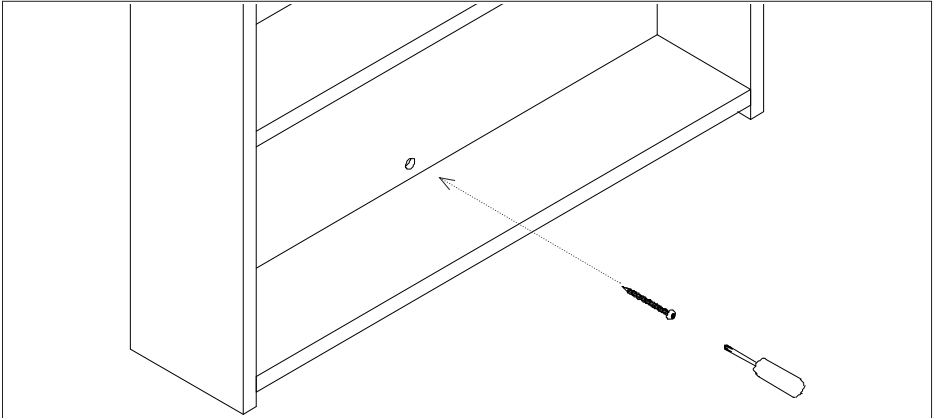
1. Marker punktet for senter skrue.
2. Ta ned skroget og borr hullet.
3. Sett inn plugg og heng tilbake skroget.



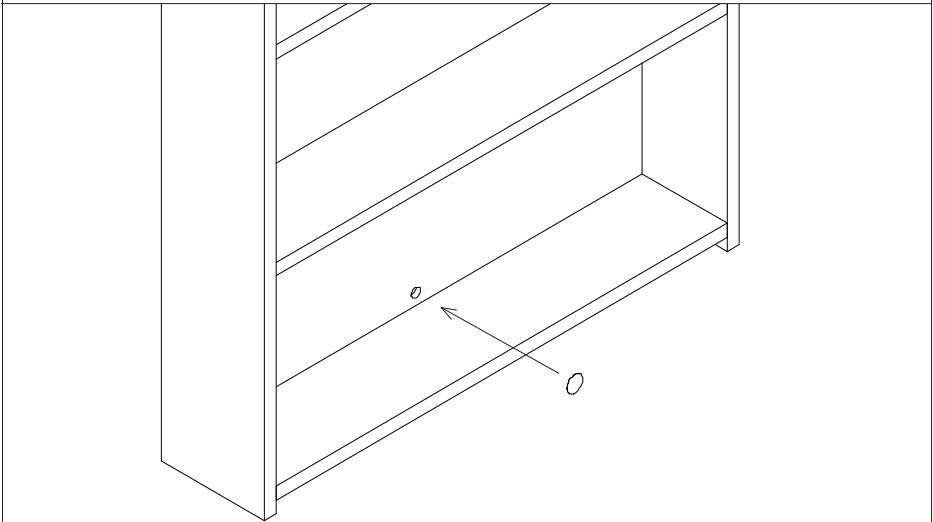
1. Juster høyden på vegghengsle for å sikre at skrog monteres i vater

2. Stram vegghengsle slik at skrog festes mot vegg.





Skrue fast senter skrue for å sikre skroget



Etter klistermerket er satt på plass, ta på skapdørene igjen med å følge anvisningen på side 6 og 5.

## VEDLIKEHOLD

### Rengjøring:

- ✓ Vi anbefaler rengjøring med vaskemidler beregnet for baderom. Bruk en myk klut og unngå bruk av f.eks. skuresvamp da dette kan lage riper på produktet. Vann og såperester tørkes av umiddelbart. Unngå: Rengjøringsmiddel med skure-effekt eller innholdende løsemidler!

Eksempel: Syrer, klorin, kaustisk soda og ammoniakk (salmiak) må ikke brukes!

## REKLAMASJONSVILKÅR

VikingBad AS følger norsk kjøpslov med 5 års reklamasjonsrett på fabrikkfeil.

VED REKLAMASJON / SERVICE

**Arbeid dekket av VikingBad AS:**

- ✓ Transport tur/retur til kunde.
- ✓ Selve servicearbeidet med reservedeler/ reklamasjonsproduktet.
- ✓ Gjenmontering og silikonering.

HVA ER IKKE DEKKET AV FORBRUKERKJØPSLOV ELLER REKLAMASJON:

- ✓ Feil som følge av fysisk skade eller ytre påvirkning
- ✓ Feil/skader som følge av feil montering/tilkobling/reparasjoner/endringer av uautorisert personell eller bruk av ikke-originale reservedeler i forbindelse med service/reparasjon.
- ✓ Kostnader som VikingBad AS ikke er direkte skyld i, som f.eks. tap av fortjeneste eller annen skade på person/eiendom.
- ✓ Skade/feil på produktet som skyldes feil bruk eller som er i strid med prosedyrer beskrevet i denne brukermanualen.
- ✓ Skader forårsaket av kraftig UV-stråling, f.eks. fra et solarium som er plassert rett ved produktet
- ✓ Skraper/riper i overflaten ansees som vanlig slitasje.
- ✓ Skader oppstått grunnet bruk av ikke-anbefalte vaskemidler. Eks syrer og vaskemidler med slipende effekt
- ✓ VikingBad AS fraskriver seg ansvaret for kostnader i forbindelse med reklamasjoner, service eller annet utover selve produktet.

VIKTIG MED TANKE PÅ REKLAMASJON:

Produktet må være tilgjengelig for serviceperson ved reklamasjon. Det er kjøpers ansvar å sørge for at produktet er tilgjengelig. Dersom fliser, toalett, baderomsmøbler eller lignende må demonteres eller eventuelt produkt må løftes opp/ut av innbygning for at serviceperson skal komme til selve produktet påligger dette ansvaret på kjøper. Tid serviceperson bruker for å gjøre produktet tilgjengelig for service/reklamasjon inngår ikke i garanti og faktureres etter timepris.

GARANTI GJELDER KUN SAMMEN MED GYLDIG KVITTERING OG/ELLER SERIENUMMER I DET LAND PRODUKTET ER KJØPT.

Denne brukermanualen og innholdet kan endres uten varsling. Selv om VikingBad AS har utarbeidet brukermanualen så nøyaktig som mulig, vil ikke VikingBad AS være økonomisk ansvarlig for tap og skader som følge av feilaktig installasjon, service eller bruk.

VikingBad AS tar også forbehold om produktendringer og trykkfeil i brukermanualen.

Samsvarserklæring VikingBad

**Leverandør:** VikingBad AS  
Østerskogen 35  
4879 Grimstad  
NORWAY

Produktbeskrivelse: VikingBad Kaia Speilskap

Modeller:  
**VB-007017, VB-007384, VB-007385, VB-007386, VB-007393, VB-007036**

**VikingBad AS bekrefter at ovennevnte produkter er testet og funnet i samsvar med følgende teststandard:**

EN 14749:2016  
RoHS



**Kristian Schlanbusch**  
Produktansvarlig VikingBad as